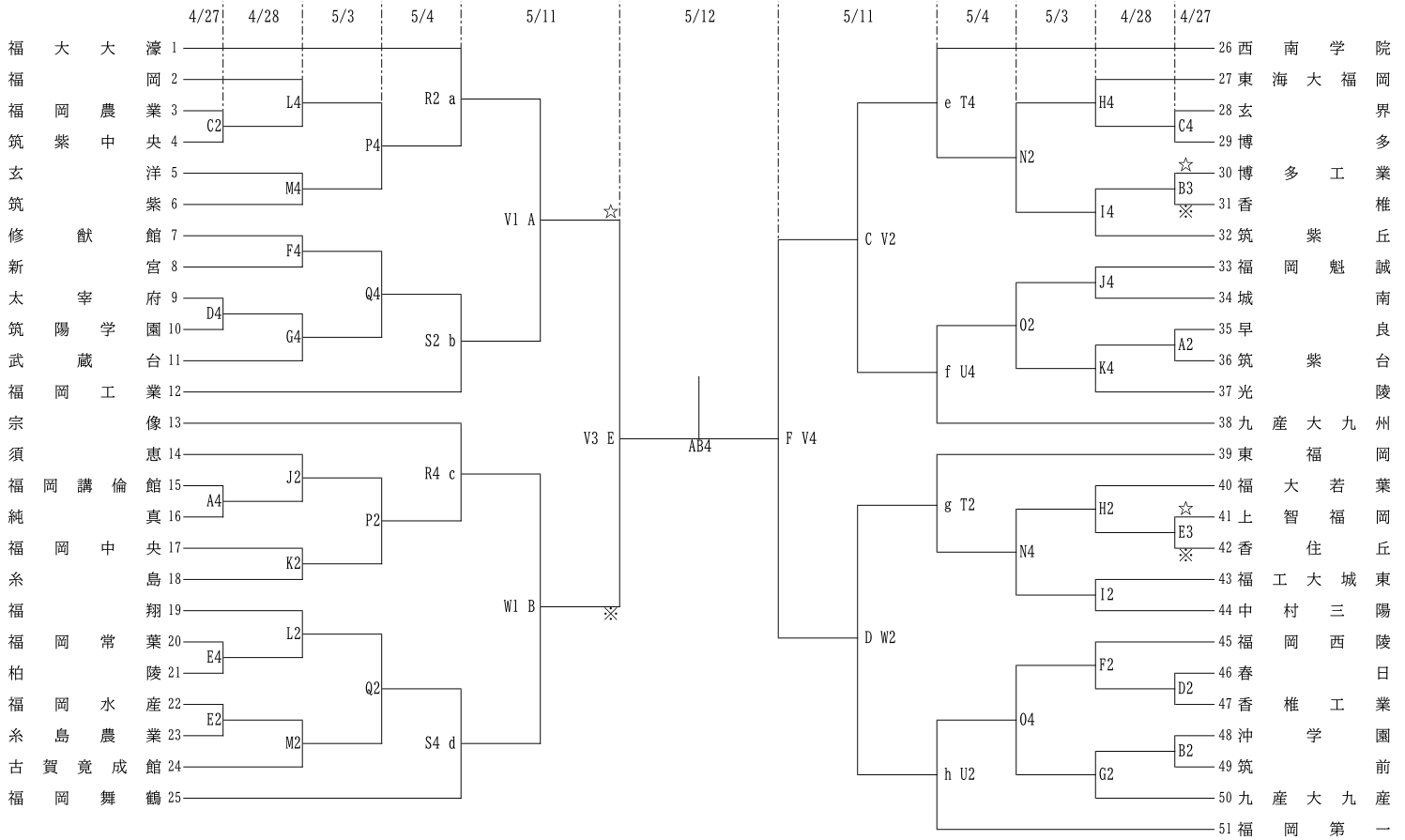


令和6年度 福岡県高等学校総合体育大会バスケットボール競技大会中部ブロック予選

兼 令和6年度 全国高等学校総合体育大会バスケットボール競技大会福岡県中部ブロック予選

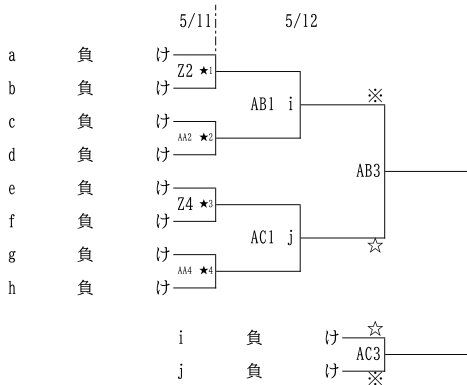
兼 第77回 全九州高等学校体育大会バスケットボール競技大会福岡県中部ブロック予選

【男子組合せ】

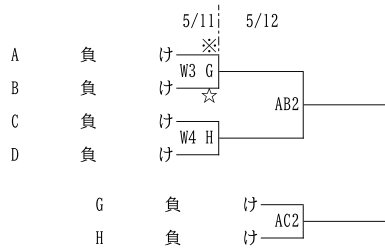


＜男子順位決定戦＞

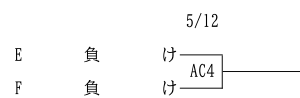
9位～12位決定戦



5位～8位決定戦



3位決定戦



【会場】

| 日 | 程会 | 場 | 駐車可能台数 | 日 | 程会 | 場 | 駐車可能台数 | |
|----------|-----------|-------|--------|----------|-----------|-------------|--------|----|
| 4月27日(土) | A・B 早良 | 早良 | フリー | 5月4日(土祝) | R・S 糸島 | 糸島 | 3台 | |
| | C・D 筑紫中央 | 筑紫中央 | 2台 | | T・U 中村三陽 | 中村三陽 | 4台 | |
| | E 福岡水産 | 福岡水産 | フリー | | V・W 東福岡 | 東福岡 | 1台 | |
| 4月28日(日) | F・G 春日 | 春日 | 2台 | 5月11日(土) | X・Y 東海大福岡 | 東海大福岡 | 5台 | |
| | H・I 玄界 | 玄界 | 4台 | | Z・AA 未定 | 未定 | | |
| | J・K 城南 | 城南 | 2台 | | 5月12日(日) | AB・AC 福岡第一 | 福岡第一 | 1台 |
| | L・M 福翔 | 福翔 | フリー | | | AD・AE 東海大福岡 | 東海大福岡 | 5台 |
| 5月3日(金祝) | N・O 中村三陽 | 中村三陽 | 4台 | | | | | |
| | P・Q 福岡講倫館 | 福岡講倫館 | 3台 | | | | | |

【試合時間】

| | |
|------|-------|
| 第1試合 | 9:00 |
| 第2試合 | 10:40 |
| 第3試合 | 12:20 |
| 第4試合 | 14:00 |

※第1試合 T・O

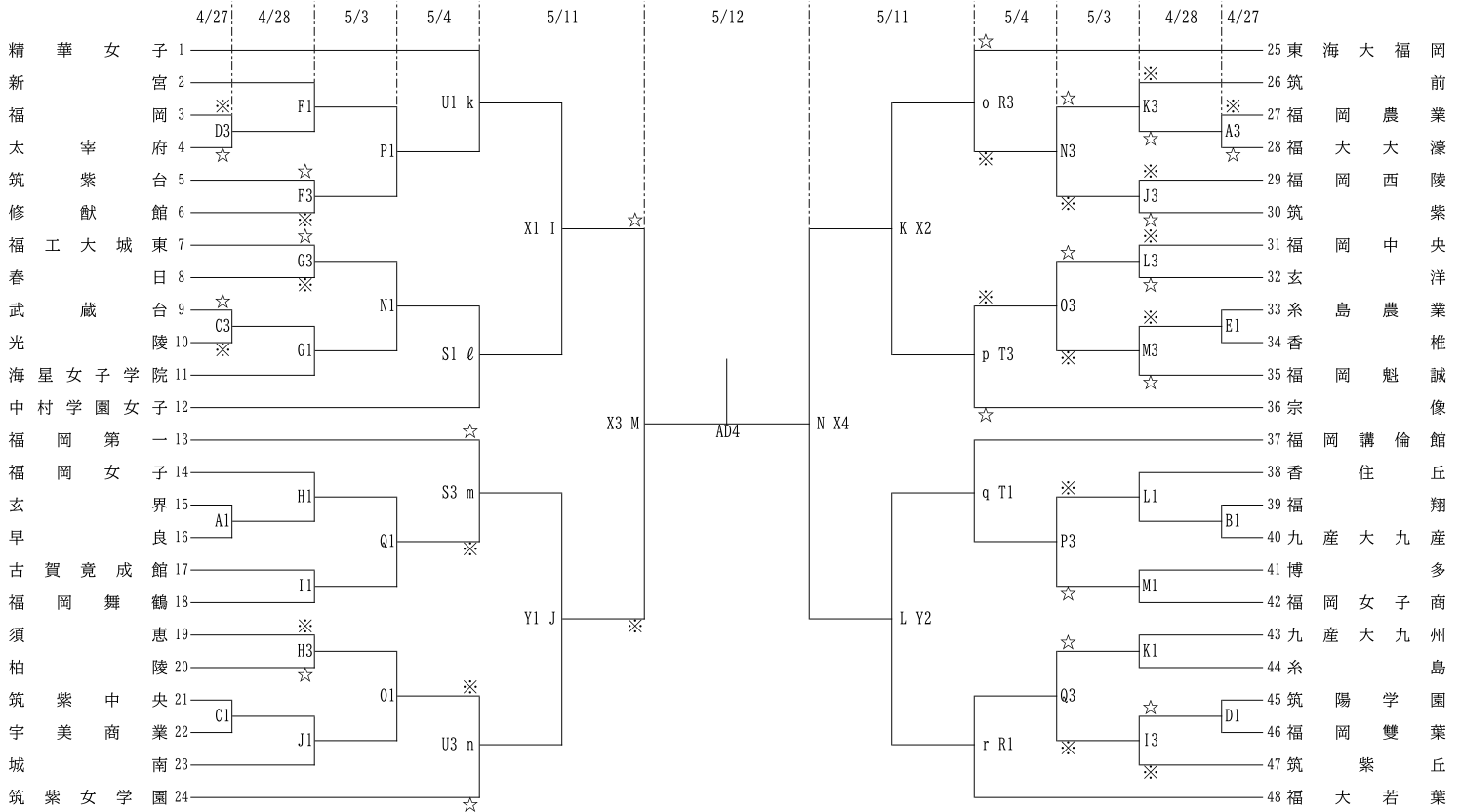
☆第1試合 駐車場

令和6年度 福岡県高等学校総合体育大会バスケットボール競技大会中部ブロック予選

兼 令和6年度 全国高等学校総合体育大会バスケットボール競技大会福岡県中部ブロック予選

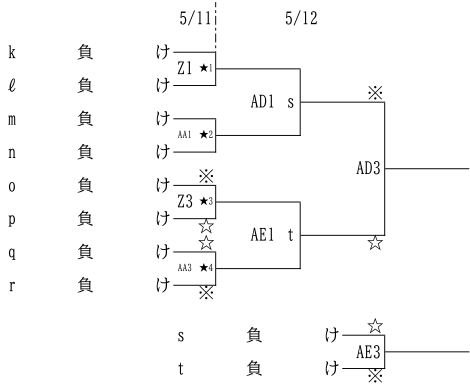
兼 第77回 全九州高等学校体育大会バスケットボール競技大会福岡県中部ブロック予選

【女子組合せ】

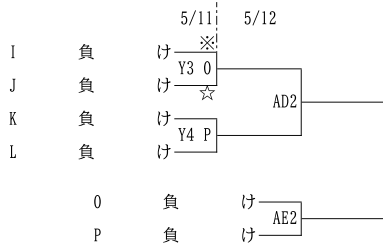


＜女子順位決定戦＞

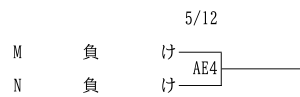
9位～12位決定戦



5位～8位決定戦



3位決定戦



【会場】

| 日 | 程 | 会 | 場 | 駐車可能台数 | 日 | 程 | 会 | 場 | 駐車可能台数 |
|----------|-----|-------|-------|----------|----------|-------|------|----|--------|
| 4月27日(土) | A・B | 早良 | フリー | 5月4日(土祝) | R・S | 糸島 | 3台 | | |
| | C・D | 筑紫中央 | 2台 | | T・U | 中村三陽 | 4台 | | |
| | E | 福岡水産 | フリー | | V・W | 東福岡 | 1台 | | |
| 4月28日(日) | F・G | 春日 | 2台 | 5月11日(土) | X・Y | 東海大福岡 | 5台 | | |
| | H・I | 玄界 | 4台 | | Z・AA | 未定 | | | |
| | J・K | 城南 | 2台 | | 5月12日(日) | AB・AC | 福岡第一 | 1台 | |
| L・M | 福岡翔 | フリー | AD・AE | 東海大福岡 | | 5台 | | | |
| 5月3日(金祝) | N・O | 中村三陽 | 4台 | | | | | | |
| | P・Q | 福岡講倫館 | 3台 | | | | | | |

【試合時間】

| | |
|------|-------|
| 第1試合 | 9:00 |
| 第2試合 | 10:40 |
| 第3試合 | 12:20 |
| 第4試合 | 14:00 |

※第1試合 T・O

☆第1試合 駐車場